

采购合同

合同编号：LWPC20231218017

采购方：上海隆湾国际贸易有限公司（以下简称甲方）

销售方：上海工程机械厂有限公司（以下简称乙方）

依照《中华人民共和国民法典》、《中华人民共和国产品质量法》及其它有关法律、行政法规，遵循平等、自愿、公平和诚实信用的原则，经甲、乙双方经协商一致，就甲方向乙方采购产品事宜订立本合同：

一、产品名称、配置、规格、数量和价款如下：

序号	产品名称	型号与规格	单位	数量	含税单价(13%)	含税合价(13%)	图号
1	导向滑轮总成（含铜套）	适配 DH558-110M 搅拌桩机	个	2	2,460.00	4,920.00	85.1.8
2	滑轮总成	适配 DH558-110M 搅拌桩机	个	20	965.00	19,300.00	8118.3.2.2.3
3	前支撑油缸(L/R)	适配 DH558-110M 搅拌桩机	对	1	62,470.00	62,470.00	85.2.6/7
4	前部支撑油缸油封	180/140	套	10	5,135.00	51,350.00	
5	斜撑油缸总成	200/140/2800	对	1	103,715.00	103,715.00	85.5.8-7/8
6	斜撑油缸油封	200/140	套	6	6,485.00	38,910.00	
7	接触器触头	LS GMC 630A 50%银	套	20	1,930.00	38,600.00	
8	接触器触头	LS GMC 400A 50%银	套	5	1,140.00	5,700.00	
9	分线器	200型，1进12出	个	150	42.00	6,300.00	
10	延时继电器	德力西 JSZ3A, 220V	个	50	120.00	6,000.00	
11	导向板（动力头抱抓）	ZG270-500HRC20	个	4	2,730.00	10,920.00	3180.50-03
12	销轴	直径 30*180 HRC35-40	个	400	80.00	32,000.00	3180.03.01-2
13	回转注浆接头	适配 DH558-110M 搅拌桩机	个	4	1,925.00	7,700.00	3180.02.02
14	合计					387,885.00	
15	最终优惠合计					357,700.00	

金额：357,700.00 元，价款：316,548.67 元，税款：41,151.33 元；

大写金额：叁拾伍万柒仟柒佰元整。

二、合同价款为固定综合单价，已包括产品、运输、包装及税费等全部费用，甲方无需就本合同支付其他额外费用。

三、交货：乙方须在 2024 年 1 月 15 日前交付所有产品至甲方指定国内地点，若乙方未在甲方要求的时间内保质保量送货，导致影响工期，甲方可根据现场的损失情况要求乙方赔偿。甲方仅就数量、外观等内容进行验收，乙方不得以此免除乙方应承担的质量责任。

四、签收单及计量：

1、签收单仅作为确认交货数量的凭证，所有产品的单价均以双方签字并盖章的合同或订单为准，不得以签收单上的金额作为结算依据。

五、 产品质量：乙方保证所出售的产品是全新未使用过，足以满足甲方采购产品的合理用途。产品符合国家相关标准并达到乙方《产品使用说明书》上宣称的企业标准。产品如发生质量问题，乙方应在叁个工作日内根据甲方要求无偿进行更换。

六、 付款方式：合同签订后一周内支付 50%货款，发货后一个月内付清余款。

七、 发票：乙方应在供货结束后 30 天内向甲方开具符合甲方财务要求的 13%增值税专用发票。

八、 违约责任：

1、若乙方交付的产品质量不符合甲方的要求，未在规定的期限内予以调换或调换后仍不能符合甲方的要求；或未按时交货，甲方有权单方面解除本合同，要求乙方全额退还甲方已经支付的合同价款并赔偿合同额 30%的违约金，违约金不足以抵付损失的，甲方有权进一步追偿。

2、如因乙方产品质量导致甲方财产损失，乙方应承担由此产生的一切经济与法律责任，并赔偿甲方和其他相关方由此造成的所有损失。

九、 争议解决：甲乙双方如就本合同履行发生争议的，任何一方均可以向甲方所在地的人民法院提起诉讼。

十、 本合同壹式肆份，经甲方授权代表签字，甲方在规定处加盖公章或合同章，且经乙方加盖乙方印章（或乙方代表签字）后生效，双方各执贰份，具同等效力。

（以下无正文）

(本页无正文，为《采购合同》签字盖章页)

甲方（盖章）：

乙方（盖章）：

授权代表（签字）：

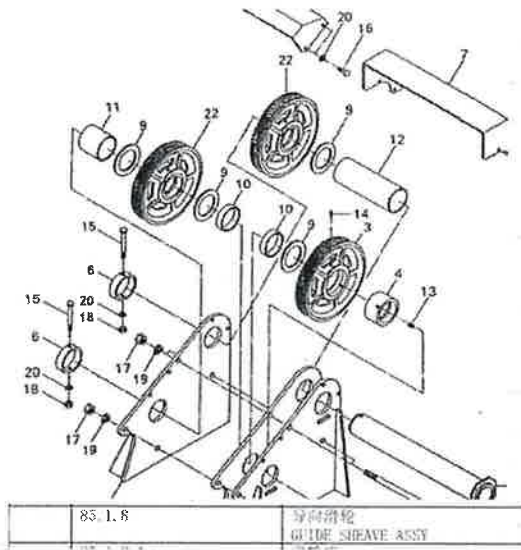
代表（签字）：

时间：

时间：



附件图号：



83.2.6 83.2.7 固定滑轮组 (L), (R) FIXED JACK CYLINDER (L), (R)

序号 NO.	图号 PART NO.	名称 PART NAME	数量 QTY
	83.2.6	固定滑轮组 (L) FIXED JACK CYLINDER L-R	1 SET
	83.2.7	固定滑轮组 (R) FIXED JACK CYLINDER R-R	1 SET
图号 NO.	图号 PART NO.	名称 PART NAME	数量 QTY
	83.3.7	吊钩滑轮组 (R) STAY CYLINDER R-R	1 SET
1	83.3.7.1	吊钩滑轮组 (R) CYLINDER ASSY R-R	1 SET
2	83.3.7.2	吊钩滑轮组 (R) CHECK VALVE MOUNTING	1 SET
3	83.3.7.3	吊钩滑轮组 (R) STAY ROLLER ASSY	1 SET
4	035782-06	螺栓 M20x95 BOLT	4
5	030170-06	螺母 M20 NUT	4
6	0303-07	垫圈 M20 WASHER, spring	4
	83.3.8	吊钩滑轮组 (L) STAY CYLINDER L-R	1 SET
11	83.3.8.1	吊钩滑轮组 (L) CYLINDER ASSY L-R	1 SET
12	83.3.8.2	吊钩滑轮组 (L) CHECK VALVE MOUNTING	1 SET
13	83.3.8.3	吊钩滑轮组 (L) STAY ROLLER ASSY	1 SET
14	035782-06	螺栓 M20x95 BOLT	4
15	030170-06	螺母 M20 NUT	4
16	0303-07	垫圈 M20 WASHER, spring	4

